

Technisches Datenblatt

Geräteträger SL GTO 50-70

Artikelnummer: 6132229



Geräteträger leer für die Sockelleistenkanal-Systeme SL, SL-L und SL-T zur Installation von Einbaugeräten in Tragbügelbauweise (nach DIN 49075) in den Kanalbreiten 50 und 70 mm.

Zum Aufrasten auf das Unterteil des Kanalsystems.



PVC Polyvinylchlorid

Stammdaten

Artikelnummer	6132229
Typ	SL GTO 50-70 rws
Bezeichnung 1	Geräteträger
Bezeichnung 2	SL 50/70 leer mit Blende 9010
Hersteller	OBO
Farbe	reinweiß; RAL 9010
Werkstoff	Polyvinylchlorid
Kleinste VK-Einheit	1
Mengeneinheit	Stück
Gewicht	13,3 kg
Gewichtseinheit	kg/100 St.

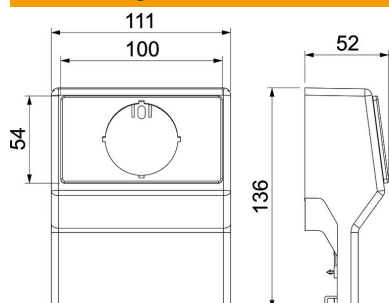
Technisches Datenblatt

Geräteträger SL GTO 50-70

Artikelnummer: 6132229



Abmessungen



Länge	52 mm
Breite	111 mm
Höhe	136 mm

Technische Daten

Anzahl der Einheiten	0
Bestückung	ohne
Dekor	ohne
Halogenfrei	nein
Montageart Installationsgerät	mit Zentralscheibe
Schutzart	IP40
Schutzgrad IK-Code	IK06
Temperatureinsatzbereich max.	60 °C
Temperatureinsatzbereich min.	-5 °C